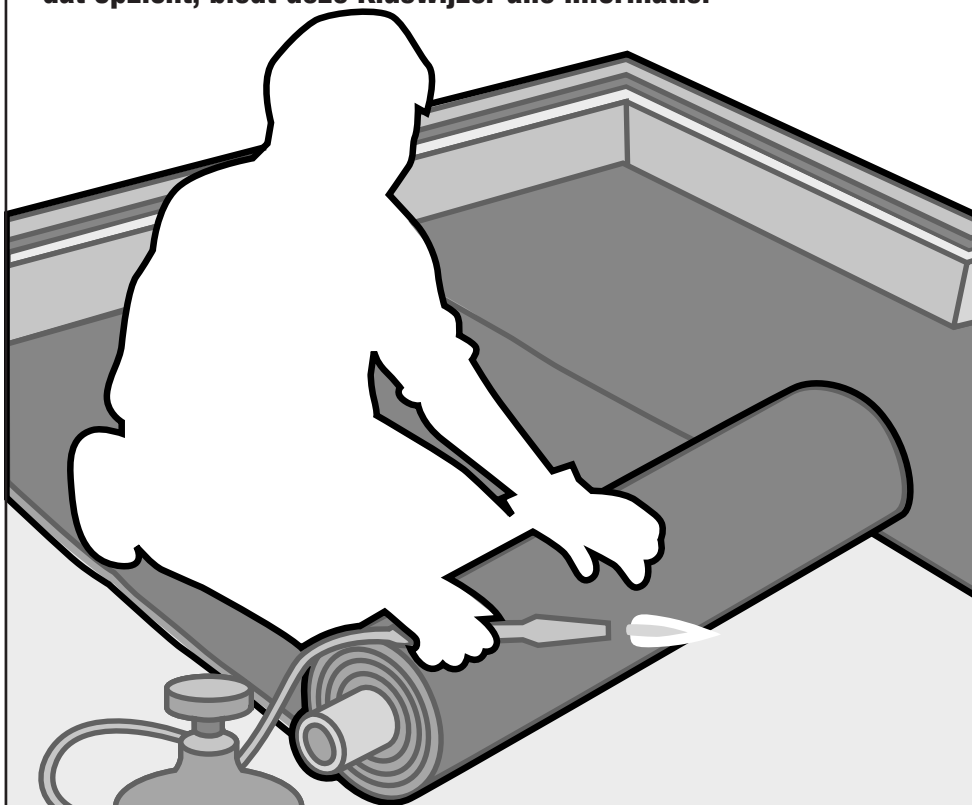


# Dakbedekking

Een dak kan op veel manieren en met veel verschillende materialen bedekt worden. Deze Kluswijzer geeft inzicht in welke aanpak geschikt is voor welk dak. Uiteraard moet dakbedekking behalve functioneel, ook fraai ogen. Ook in dat opzicht, biedt deze Kluswijzer alle informatie.



Doe het zelf. Doe het samen.

**praxis**

**Soorten dakbedekking**

Soort	Bevestigingswijze	Samenstelling	Toepassing	Bijzonderheden
Spijker- of plakklare dakbedekking	<ul style="list-style-type: none"> <li>■ Spijkeren</li> <li>■ Plakken</li> </ul>	<ul style="list-style-type: none"> <li>■ Glasvlies met aan twee zijden bitumen</li> </ul>	<ul style="list-style-type: none"> <li>■ Ondergrond voor meerlaagse dakbedekking</li> <li>■ Ondergrond voor vloeibare dakbedekking</li> </ul>	<ul style="list-style-type: none"> <li>■ Verkrijgbaar in rollen van 1 m breed</li> <li>■ Lengten: 5 en 15 m</li> <li>■ De overlap van de dakbedekking zowel nagelen als lijmen, zodat de eerste waterdichte laag op het dak ontstaat</li> </ul>
Plakklare dakbedekking	<ul style="list-style-type: none"> <li>■ Plakken</li> </ul>	<ul style="list-style-type: none"> <li>■ Glasvlies met aan twee zijden bitumen</li> <li>■ Polyester met aan twee zijden bitumen</li> </ul>	<ul style="list-style-type: none"> <li>■ Enkellaagse dakbedekking (polyester)</li> <li>■ Ondergrond voor meerlaagse dakbedekking (glasvlies)</li> <li>■ Bovenlaag bij meerlaagse dakbedekking</li> </ul>	<ul style="list-style-type: none"> <li>■ Verkrijgbaar in rollen van 1 m breed</li> <li>■ Lengte: 7,5 m</li> <li>■ Verkrijgbaar met of zonder leislafwerking</li> </ul>
Brandrollen	<ul style="list-style-type: none"> <li>■ Branden</li> </ul>	<ul style="list-style-type: none"> <li>■ Glasvlies met aan de ene zijde bitumen en aan de andere een extra kleeflaag voorzien van wegbrandfolie</li> <li>■ Polyester met aan de ene zijde bitumen en aan de andere een extra kleeflaag voorzien van wegbrandfolie</li> <li>■ Combimat met polyester- en glasvliesinlage met aan de ene zijde bitumen en aan de andere een extra kleeflaag voorzien van wegbrandfolie</li> </ul>	<ul style="list-style-type: none"> <li>■ Enkellaagse dakbedekking (polyester of combimat)</li> <li>■ Ondergrond voor meerlaagse dakbedekking (glasvlies)</li> <li>■ Bovenlaag bij meerlaagse dakbedekking</li> </ul>	<ul style="list-style-type: none"> <li>■ Verkrijgbaar in rollen van 1 m breed</li> <li>■ Lengte: 7,5 m</li> <li>■ Verkrijgbaar met of zonder leislafwerking</li> </ul>
Vloeibare dakbedekking	<ul style="list-style-type: none"> <li>■ Uitsmeren</li> <li>■ Uitvloeien</li> </ul>	<ul style="list-style-type: none"> <li>■ Pasta op basis van bitumen, versterkt met vezels</li> </ul>	<ul style="list-style-type: none"> <li>■ Enkellaagse dakbedekking</li> <li>■ Bovenlaag op meerlaagse of bestaande dakbedekking</li> <li>■ Anticorrosieve bestrijking voor auto-onderdelen en metalen constructies</li> </ul>	<ul style="list-style-type: none"> <li>■ Ondergrond voorbehandelen met een voorstrijklaag</li> <li>■ Bijzonder elastisch</li> <li>■ Verkrijgbaar in verpakkingen van 1, 2,5, 5 en 10 liter</li> </ul>

## Soorten dakbedekking

Soort	Bevestigingswijze	Samenstelling	Toepassing	Bijzonderheden
Shingles	<ul style="list-style-type: none"> <li>■ Zelfklevend</li> <li>■ Nagelen</li> </ul>	<ul style="list-style-type: none"> <li>■ Bitumenstroken die aan één zijde zijn afgewerkt met gekleurde leislag en aan de andere met zelfklevende strips met een glasvliesinlage</li> </ul>	<ul style="list-style-type: none"> <li>■ Bovenlaag op ondergrond van plak- of spijkerrol</li> </ul>	<ul style="list-style-type: none"> <li>■ Dakpansgewijs op hellende daken van 15° of meer aanbrengen</li> <li>■ Randen lijmen met dakreparatiepasta</li> <li>■ Voor het nagelen, dienen gegalvaniseerde daknagels gebruikt te worden</li> <li>■ De strips worden zelfklevend door de zonnewarmte</li> <li>■ Verkrijgbaar in de kleuren rood en groen</li> </ul>
Gebitumineerde golfplaten	<ul style="list-style-type: none"> <li>■ Op latten</li> <li>■ Op gordingen van minimaal 4x6 cm</li> </ul>	<ul style="list-style-type: none"> <li>■ Gerecyclede cellulose en minerale vezels, samen-geperst met ge-selecteerd bitumen</li> </ul>	<ul style="list-style-type: none"> <li>■ Enkellaagse dakbedekking</li> <li>■ Wand</li> <li>■ Vochtscherm</li> </ul>	<ul style="list-style-type: none"> <li>■ Sterk</li> <li>■ Dakhelling minimaal 7°</li> <li>■ Duurzaam</li> <li>■ Waterdicht</li> <li>■ UV-bestendig</li> </ul>
Pvc golfplaten	<ul style="list-style-type: none"> <li>■ Op latten</li> <li>■ Op gordingen van minimaal 4x6 cm</li> </ul>	<ul style="list-style-type: none"> <li>■ Pvc</li> </ul>	<ul style="list-style-type: none"> <li>■ Enkellaagse dakbedekking</li> <li>■ Wand</li> <li>■ Vochtscherm</li> </ul>	<ul style="list-style-type: none"> <li>■ Licht in gewicht</li> <li>■ Lichtdoorlatend</li> <li>■ Waterdicht</li> <li>■ Kleurecht</li> <li>■ Dakhelling minimaal 7°</li> </ul>
Polyester golfplaten	<ul style="list-style-type: none"> <li>■ Op latten</li> <li>■ Op gordingen van minimaal 4x6 cm</li> </ul>	<ul style="list-style-type: none"> <li>■ Polyester, verstevigd met glasvezel- en eventueel bitumendeeltjes</li> </ul>	<ul style="list-style-type: none"> <li>■ Enkellaagse dakbedekking</li> <li>■ Wand</li> </ul>	<ul style="list-style-type: none"> <li>■ Lichtdoorlatend</li> <li>■ Sterk</li> <li>■ Waterdicht</li> <li>■ Dakhelling minimaal 7°</li> </ul>

Een enkellaagse dakbedekking kan gebruikt worden voor het bedekken van bergingen, garages en dergelijke. Een meerlaagse dakbedekking is noodzakelijk voor ruimten die bewoond worden.

lappen. Daarbij maakt het niet uit of je een onder- of bovenlaag aanbrengt. Ook golfplaten en shingles dienen elkaar te overlappen. Zie hiervoor de verwerkingsinstructies op de verpakkingen.

### Hoeveelheid materiaal

Omdat er zoveel verschillende soorten dakbedekkingsmaterialen zijn, is het niet mogelijk per soort de benodigde hoeveelheid aan te geven. Cruciaal is in elk geval eerst de benodigde hoeveelheid goed te berekenen alvorens het materiaal te kopen. Houd er rekening mee dat je voor dakbedekkingsmateriaal op rollen (1 meter breed) uit moet gaan van een dekkende breedte van 90 cm. De banen moeten elkaar namelijk 10 cm over-

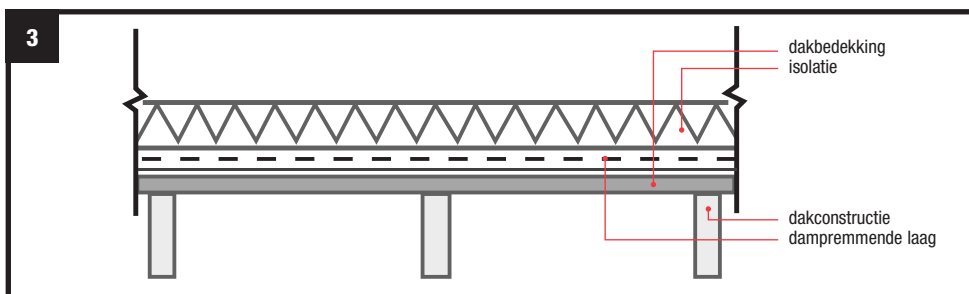
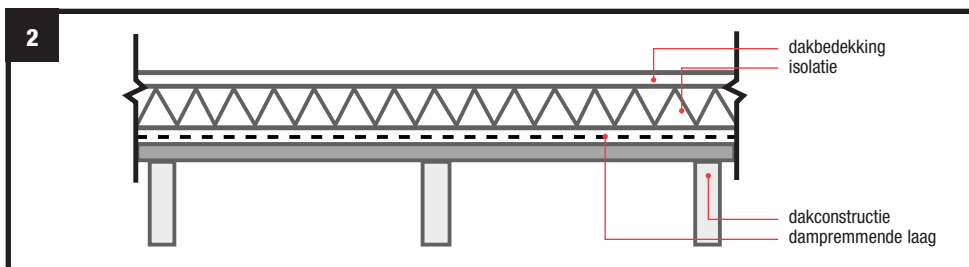
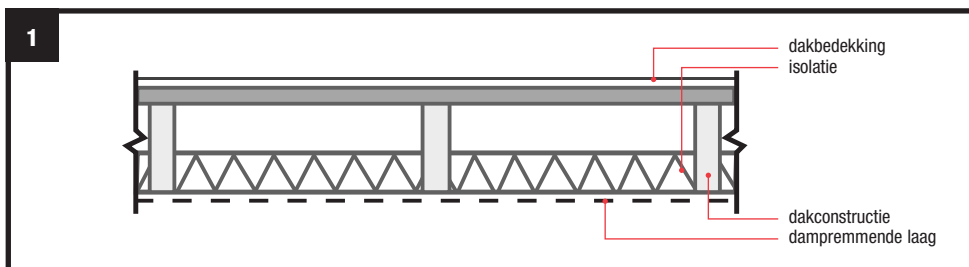
### Vorbereiding

Voordat het dak bedekt gaat worden, moet gecontroleerd worden of het dak in orde is. Het moet goed schoon en droog zijn. Verwijder bij een houten ondergrond oude of uitstekende spijkers. Kromgetrokken planken moeten bijgeschaafd worden. Slechte of rotte planken moeten verwijderd worden. Indien er wordt afgewerkt met een toplaag dan moet de onderlaag en het hout van elkaar gescheiden worden door

krantenpapier. Dit ter voorkoming van scheuren in de onderlaag door werking van het hout. Een betonnen laag moet, alvorens te bedekken, geheel vlak zijn. Bovendien moet het voorbehandeld worden met een voorstrijklaag. Deze sneldrogende laag breng je op met behulp van een borstel, verfroller, luiwagen of trekker. Na droging ( $\pm 90$  minuten) breng je de onderlaag aan. Naast bovenstaande is het van belang te weten dat een plat dak nooit volstrekt horizontaal mag zijn. Dan zou immers het regenwater op het dak blijven staan. Het dak moet dus kunnen afwateren en daarvoor moet je een afschot aanbrengen van 1 centimeter per meter richting de hemelwaterafvoer. Mocht de afvoer verstopt raken, dan is het belangrijk om een voorziening te treffen waardoor het water over de rand kan weglopen.

### Isolatie

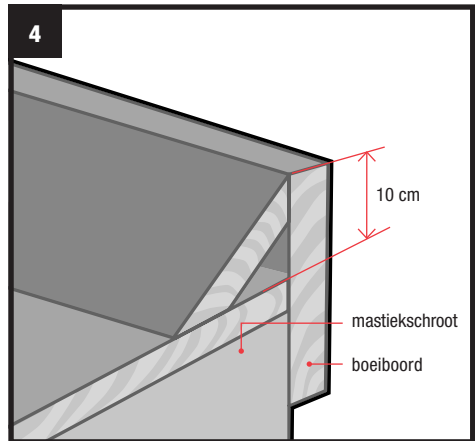
Een schuin dak moet, als er géén dampdichte laag is aangebracht onder de dakbedekking, altijd aan de binnenzijde worden geïsoleerd. Raadpleeg bij aanwezigheid van een dampdichte laag een expert. Door te isoleren is er namelijk een grote kans op condensvorming. Isoleer een plat dak bij voorkeur aan de buitenkant. Als het om isoleren gaat, zijn er twee type daken: koud of warm. Bij een koud dak (afbeelding 1) zit de isolatielaag aan de onderkant van het dak en de dakconstructie aan de bovenkant. Een warm dak (afbeelding 2) houdt in dat de dakconstructie aan de onderkant van de isolatie zit. Bij platte daken bestaat ook nog de term omgekeerd dak (afbeelding 3). Dit betekent dat de isolatie bovenop de dakbedekking ligt. Zie voor meer informatie de [Kluswijzer Isolatie](#).



## Afwerking

### Vrijstaande dakvloerranden

De randen van een dakvloer moeten afgewerkt worden met een boeiboord. Deze kun je maken van watervast meranti of massieve kunststofplaten. De boeiboorden breng je verticaal aan en laat je 10 cm boven de dakvloer of isolatie uitsteken. Je zet het boeiboord vast door het aan de randbalk van het dak vast te spijkeren. Door de boeiboorden creëer je randen met een hoek van 90°. Omdat dit te scherp is voor de dakbedekking zet je tegen het boeiboord nog een houten of kunststof mastiekschroot (afbeelding 4) die de hoek terugbrengt tot 45°. De mastiekschroot spijker of plak je met koude kleefstof vast aan het boeiboord.



### Dak tegen muur

Als het dakvlak tegen een muur aanloopt, is het niet mogelijk een boeiboord te plaatsen. Je moet dan wel een mastiekschroot gebruiken om de hoek van 90° naar 45° terug te brengen. Zet deze vast tegen de muur. De onderlaag en de dakbedekking moeten vervolgens tot 10 cm op de muur doorlopen. Bij de afwerking plaats je een loodslab of een aluminium knelstrip (ook wel muuraansluitprofiel genoemd) over de rand van de dakbedekking.

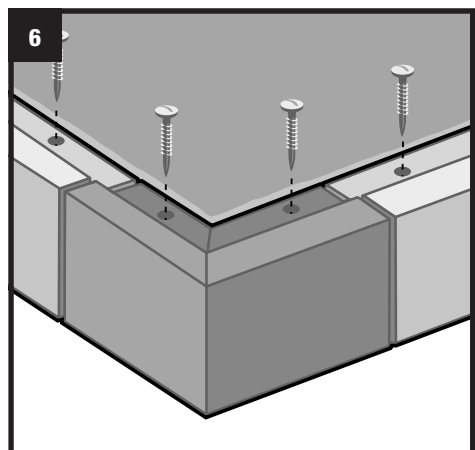
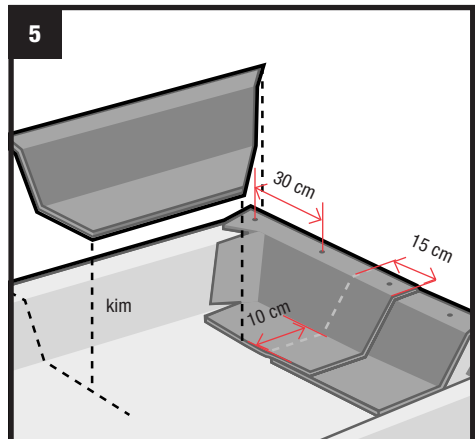
### Onderlaag aanbrengen

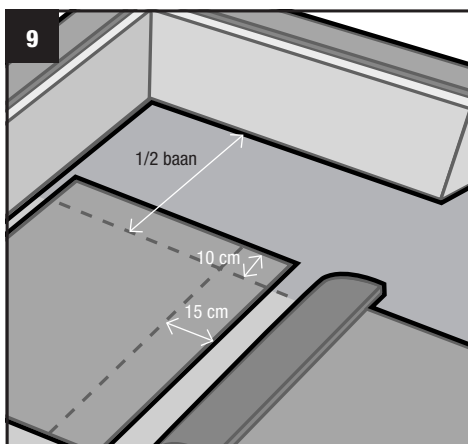
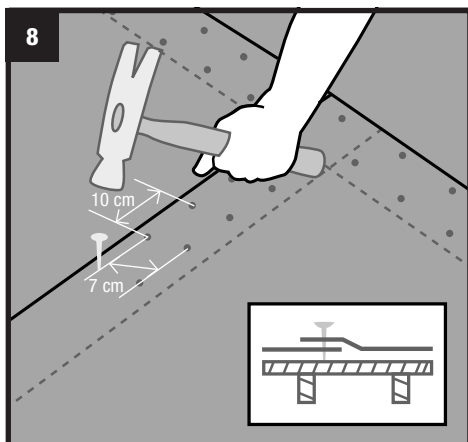
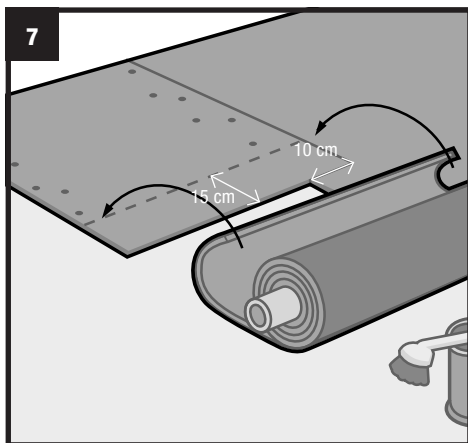
Een onderlaag (afbeelding 5) mag alleen geplaatst worden bij droog weer en bij temperaturen boven de 5°C. Dit is de werkwijze:

- allereerst dienen de randen afgewerkt te worden met stroken. Snijd de stroken op een breedte die wordt gemeten vanaf de voorkant van het boeiboord tot 10 cm op het dakvlak. De lengte van de stroken is 1 m, gelijk aan de breedte van de rol;
- laat de stroken elkaar 15 cm overlappen;
- plak de overlappende delen vast met een koude kleefstof;
- sla de stroken verder vast met daknagels van 20 mm op het boeiboord. Doe dit om de 30 cm;
- snijd de stroken voor de binnen- en buitenhoeken schuin in en plak deze vast.

Als alle randen zijn voorzien van de onderlaag, kun je de aluminium daktrimmen (profiel om een waterdichte afwerking te garanderen tussen de diverse lagen dakbedekking en de opstaande kanten van het dak)

(afbeelding 6) op de boeiboorden plaatsen.





- Begin met het plaatsen altijd in één van de hoeken.
- Zaag de daktrim zodanig in dat hij verstek gebogen kan worden.

- Werk met stukken van 200 cm en zet de daktrim om de 40 cm vast met roestrijke schroeven.
- Tussen de stukken dien je 2 mm speling aan te houden, zodat er ruimte is voor uitzetten.
- Voor het bevestigen van de rest van de onderlaag op het dakvlak rol je als eerste een baan uit vanaf het laagste punt en de kim. De tweede baan rol je er naast.
- Zorg dat de verschillende stroken elkaar 10 cm overlappen en onderling van elkaar verspringen. Zo werk je het hele dakvlak af.
- De dwarsnaden moeten een overlap krijgen van 15 cm (afbeelding 7).
- Om de onderlaag waterdicht af te werken, verlijm je alle naden.
- Zet de onderlaag op de overlappen verder vast met 20 mm daknagels. Doe dit om de 10 cm volgens een zigzagpatroon (afbeelding 8).

### Bovenlaag aanbrengen (afbeelding 9)

Een bovenlaag kan een plak- of branddakbedekking zijn. Het is handig om het voorbereidend werk op de grond uit te voeren. De voorbereiding bestaat uit het op maat snijden van de banen van de toplaag en het rollen van deze banen om een pijp. Op het dak is de baan dan gemakkelijk af te rollen. De toplaag begin je te leggen bij het laagste punt (waterafvoer) van het dak en vanaf de kim. De dakranden werk je pas aan het eind af.

- Leg de bovenlaag in dezelfde richting als de banen van de onderlaag, echter een halve baan verspringend. Halveer om dit te bewerkstelligen de eerste baanbreedte.
- De tweede baan is dan weer de normale rolbreedte. Overlap de naastliggende baan met 10 cm.
- Zorg dat de dwarsnaden verspringen en dat je een overlap van 15 cm aanhoudt.

### Branden (afbeelding 10)

- Plaats uit voorzorg altijd een brandblusser op het dak.
- Rol de baan voor de helft uit en begin dan pas met het vastplakken van de toplaag met behulp van een brander.

- Richt de vlam op de onderkant van de rol en dus niet op de onderlaag.
  - Verwarm de rol gelijkmatig en over de volle breedte, zodat er een bitumenrups voor de rol ontstaat. Duw de rol in deze rups en druk hem stevig aan. Zorg dat – door het aandrukken – aan weerszijden van de rol een nieuwe bitumenrups van ongeveer 1 cm ontstaat.
  - Ga zo door totdat de eerste helft is vastgeplakt.
  - Rol dan het begin op en herhaal het proces.
- Door het vastbranden van een baan in twee gedeeltes, voorkom je dat de baan scheef wordt geplakt.

Als het dakvlak helemaal is bedekt, snijd je stroken voor de kanten. De breedte bepaal je door te meten vanuit de daktrim tot 10 cm op het dakvlak. De lengte van de stroken is weer 1 m, gelijk aan de breedte van de rol.

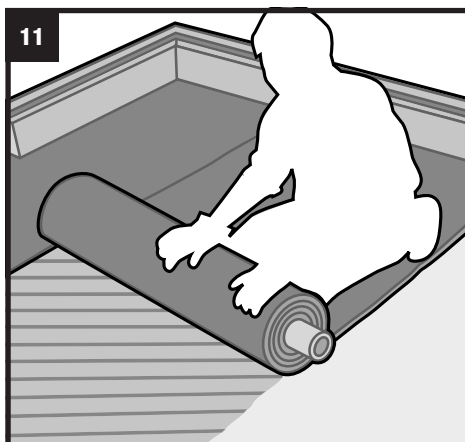
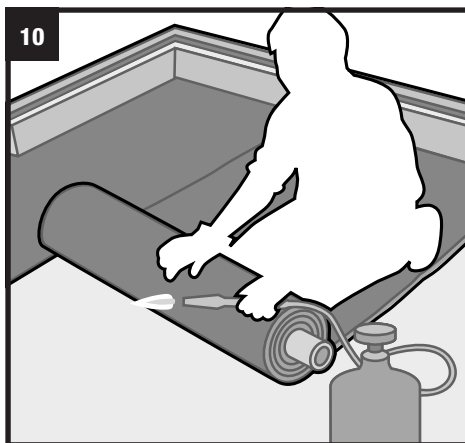
- Schuif de strook in de daktrim.
- Til hem op en brand de onderzijde vast op de daktrim.
- Breng de volgende strook aan met een overlap van 15 cm.
- Kit als laatste de groef van de daktrim af met bitumineuze afdichtingskit (afbeelding 12).

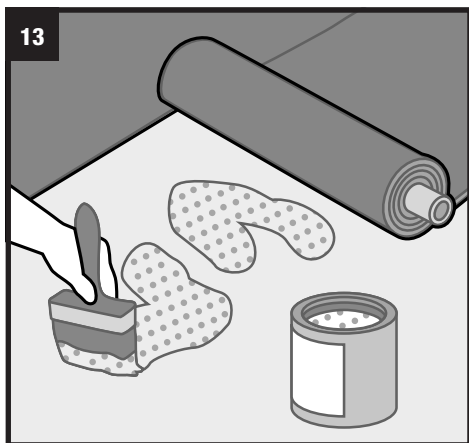
### Plakken (afbeelding 11)

- Rol de baan voor de helft uit en begin dan pas met het vastplakken van de toplaag met behulp van koude kleefstof.
  - Breng met een borstel of een trekker koude kleefstof op de onderlaag aan en druk de baan hierin stevig vast. De naden moeten extra stevig aangedrukt worden en afgestreken met een plamuurmes.
  - Ga door totdat de eerste helft is vastgeplakt.
  - Rol dan het begin op en herhaal het proces.
- Door het vastplakken van een baan in twee gedeeltes, voorkom je dat de baan scheef wordt geplakt.

Als het dakvlak helemaal is bedekt, snijd je stroken voor de kanten. De breedte bepaal je door te meten vanuit de daktrim tot 10 cm op het dakvlak. De lengte van de stroken is weer 1 m, gelijk aan de breedte van de rol.

- De ondergrond kan nu ingesmeerd worden met koude kleefstof.
- Vervolgens kan de strook in de daktrim geschoven worden en stevig op de ondergrond worden vastgedrukt.





- Breng de volgende strook aan met een overlap van 15 cm.
- Kit als laatste de groef van de daktrim af met bitumineuze afdichtingskit (afbeelding 12).

### Blazen

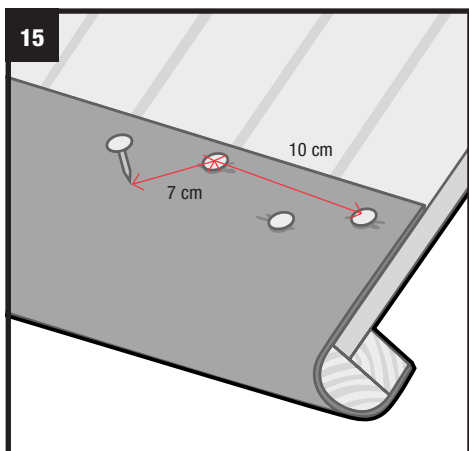
Door een slechte dampverdeling onder de dakbedekking bij het dekken op oude, bestaande dakbedekking kunnen er blazen of plooiën op het dak ontstaan. Deze problemen zijn te voorkomen door de onderlaag, waarover de dakbedekking wordt aangebracht, eerst voor te behandelen met een voorstrijklaag en de dakbedekking vervolgens gedeeltelijk te plakken (afbeelding 13) of te branden (afbeelding 14). De randen van de dakbedekking moeten wel volledig verlijmd worden.

Om bestaande blazen te repareren, moet je het eventueel aanwezige grind van het dak verwijderen en het dak schoonmaken. Blazen snijd je kruislings in; plooiën in de lengterichting. Vouw de blaas of plooi open en droog de binnenkant. Smeer vervolgens de droge en schone onderlaag in met dakreparatiepasta, vouw de blaas of plooi dicht en breng op de naden dakreparatiepasta aan. Vervolgens verstevig je de naden met een polyesteremat (anti-scheur) en breng je nogmaals een laag dakreparatiepasta aan. Strooi over de weggewerkte blaas of plooi wat leislag of grind.



### Vloeibare dakbedekking

Als je het dakvlak wilt bedekken met vloeibare dakbedekking, dan moet je eerst een voorstrijklaag op de ondergrond aanbrengen. Hiervoor gebruik je een zogenaamde luiwagen of trekker. Die komt ook weer van pas als je de vloeibare dakbedekking zelf gaat aanbrengen. Het verbruik per laag vloeibare dakbedekking is circa 0,4 liter per m<sup>2</sup>. Laat de eerste laag dakbedekking goed uitharden voordat je de tweede laag aanbrengt (het uitharden duurt ongeveer 24 uur). Ook de tweede en eventueel derde laag breng je aan met de luiwagen of trekker. Strooi over de bovenlaag leislag, zodat het dak UV-bestendig wordt.



### Shingles

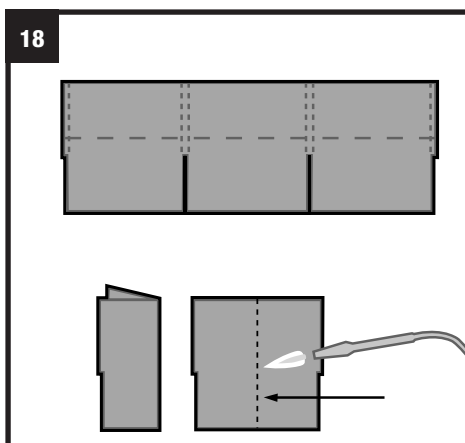
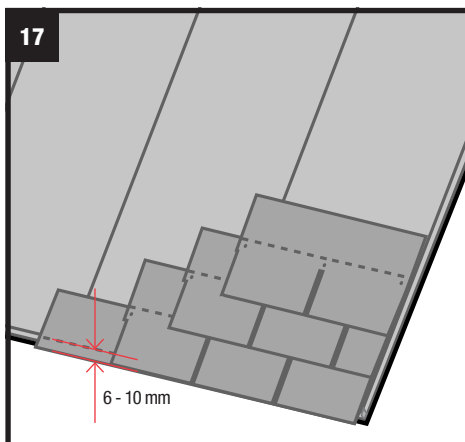
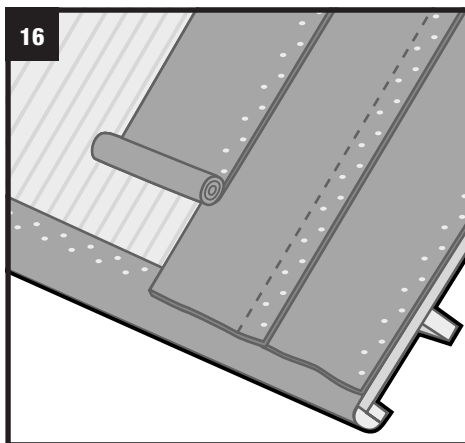
Een dak met een helling kleiner dan 15° is niet geschikt voor shingles. Alvorens shingles op het dak te bevestigen, is het raadzaam het dakvlak van een bitumineuze onderlaag te voorzien. Begin met een strook langs de onderrand van het dak (afbeelding 15). Zet deze vast onder

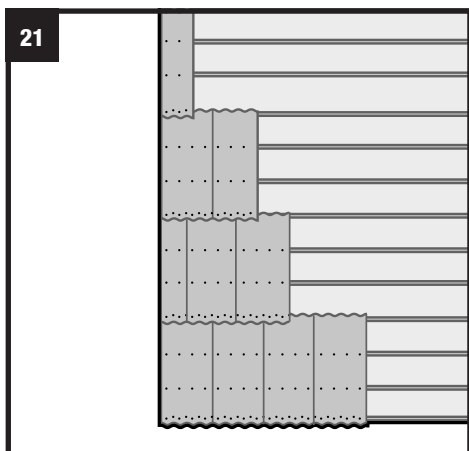
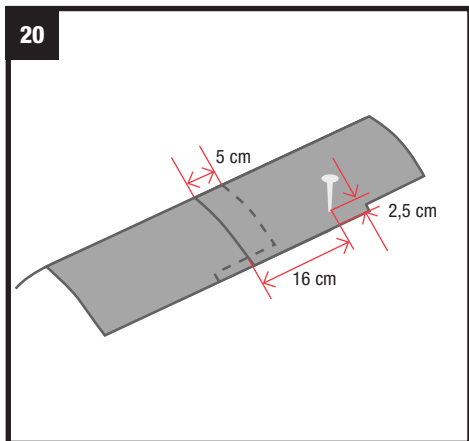
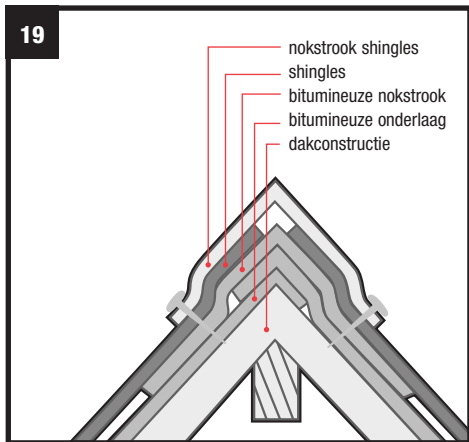


een halfronde kraallat. Sla de strook omhoog en spijker deze om de 10 cm volgens de zigzagmethode met daknagels vast. Breng de overige banen aan in dezelfde richting als de planken van het dakbeschot en spijker ook deze banen, op de overlappingsen van 10 cm, zigzaggend om de 10 cm vast met daknagels (afbeelding 16). Aan weerszijden spijker je de banen tot 10 cm over de nok. Vervolgens plaats je een strook van 40 cm over de nok. Lijm deze vast met koude kleefstof en nagel deze vast met daknagels. Als het hele dak is voorzien van de onderlaag kun je de shingles gaan aanbrengen. De eerste rij noem je voetshingles. Dit is de strook die je krijgt door het afsnijden van de tabsnedes over de volle lengte van de shingle. Breng op de plaats waar de voet-shingle geplaatst gaat worden dakreparatiepasta aan. Kleef hierin de voetshingle en nagel iedere shingle vast met vier daknagels van 20 mm. Laat de strook 6 tot 10 mm over de dakrand steken.

De eerste rij volledige shingles start je door het leggen van een shingle aan de zijkant en onderrand gelijk aan de voetshingle. De shingle nagel je vast met gegalvaniseerde daknagels van 20 mm boven de poortjes. Nagel steeds door twee shingles heen. Voor de tweede rij snijd je van de eerste shingle een halve tab af, alvorens met complete shingles door te gaan. Begin de derde rij met een shingle waarvan een volledige tab wordt afgesneden. Voor de volgende rijen kort je tevens telkens de eerste shingle met een halve tab extra in (afbeelding 17). Voor de nokstroken snijd je de tabs van de shingle los van elkaar (afbeelding 18). Plaats deze stroken over de nok van het dak, zodat de nagels van de laatste rij shingles bedekt worden (afbeelding 19). Doe dit tegen de heersende windrichting in. Bij koud weer verwarm je de onderkant van de nokstroken lichtjes met een hobbybrander, zodat het buigen van de stroken gemakkelijker gaat. De nokstroken moeten elkaar steeds 5 cm overlappen (afbeelding 20) en worden met dakreparatiepasta vastgeplakt en met twee daknagels vastgespijkerd. Plaats de nagels telkens 16 cm van de rand van de nokstrook en op 2,5 cm vanaf de onderkant.

Wil je de zijranden van het dak mooi afwerken, dan kun je een windveer met deklijst of een aluminium dakrand-profiel gebruiken. Kit de kieren tussen de shingles en de afwerking af met bitumineuze afdichtingskit. Bij de nok kun je de dekljst waterdicht maken met een stuk lood of zink.





## Golfplaten

Golfplaten zijn er in vele soorten, kleuren en maten. Op bijvoorbeeld een schuurtje, carport of houtopslagplaats zorgen golfplaten voor een gemakkelijk te realiseren, waterdichte dakafwerking. Voor het afdekken van woningen zijn ze niet geschikt. Voor gebruik van golfplaten moet sprake zijn van een hellingsgraad van minimaal 7°. De wijze van bevestigen verschilt per soort. Lees voor aanvang van de klus dus goed de handleiding op de verpakking door. Op basis van de hellingsgraad bepaal je de balkafstanden voor de draagconstructie. Nadat de draagconstructie klaar is, kun je de platen er in de lengterichting van de golf tegenovergesteld op bevestigen. De golfplaten moeten elkaar overlappen. De overlapping (minimaal 1 golf in de breedterichting en 15 cm in de lengterichting) varieert naar gelang de hellingsgraad, maar dient altijd op een balk te rusten. Voor een goede ventilatie is het noodzakelijk dat de golfplaten tegen de hoofdwindrichting in worden gelegd (afbeelding 21).

- Zaag de golfplaten eerst op maat op een vlakke ondergrond.
- Zet nu de eerste plaat vast op de draagconstructie. Dit doe je door de tweede en voorlaatste golf vast te spijkeren/schroeven met speciale golfplaatnagels of -schroeven. Controleer of de golfplaat juist ligt.
- Vervolgens kunnen de andere golfplaten aangebracht worden. Schroef of spijker de overlapping bij iedere golf vast met golfplaatnagels of -schroeven.
- Op de overige balken zet je de platen om de golf vast.
- Bij de muur- en eindbalk zet je de golfplaten ook op iedere golf vast.
- Voor een waterdichte afwerking van de golfplaten die tegen een muur aanlopen, voorzie je de aansluiting op de muur van afdichtband of lood.

## Dakdelen repareren

Als een deel van een dak dat met bitumineuze dakbedekking is bedekt, gerepareerd moet worden, ga je als volgt te werk.

- Allereerst verwijder je de daktrim.
- Daarna maak je het dak goed schoon. Dat betekent ook dat je het grind moet verwijderen dat eventueel op het dak ligt.
- Op de plaatsen waar de bitumendakbedekking kapot is, repareer of verwijder je de toplaag en de eventuele onderlagen.

- Dan breng je op de ondergrond een voorstrijklaag aan en als die droog is, de nieuwe onder- en bovenlaag. De nieuwe banen leg je neer zoals in deze Kluswijzer beschreven.

Als een deel van een dak dat met **vloeibare dakbedekking** is bedekt, gerepareerd moet worden, ga je met dakreparatiepasta aan de slag. Met dit product kun je gemakkelijk kleine beschadigingen, zoals scheuren, barsten en blazen repareren. Zie de verpakking voor de gebruiksaanwijzing.

Als een deel van een dak dat met **shingles** is bedekt, gerepareerd moet worden, haal je de slechte, oude shingles weg en vervang je deze door nieuwe. Ook kun je nieuwe shingles over de oude heen nagelen.

Als een deel van een dak dat met **golflaten** is bedekt, gerepareerd moet worden, verwijder je de oorspronkelijke plaat en breng je de nieuwe aan op de plek van de oude. Ook kun je nieuwe balken op de bestaande golflaten aanbrengen en hierop nieuwe golflaten vastzetten. Laatstgenoemde methode bevordert tevens de isolatie.

## TIPS

### Goede brander

Een hobbybranders is niet geschikt voor het vastbranden van bitumen dakbedekking. Gebruik een propaanbranders, zo voorkom je ergernis. Let wel: plakken is veiliger dan branden.

### Scheuren voorkomen

Ter voorkoming van scheurvorming op de naden van de daktrim kun je op de naden een strookje dakbedekking met bitumineuze afdichtingskit of dakreparatiepasta plakken.

### Geen bitumen op teerdak

Repareer nooit een dak op basis van teer met bitumen. Die twee producten verdragen elkaar niet.

### Brandbare folie

De folie op brandrollen is bedoeld om het aan elkaar plakken in de verpakking te voorkomen. Je hoeft het niet te verwijderen: het verbrandt bij de montage.

### Tegels helpen

De koude kleefstof die je gebruikt bij het bevestigen van plakrollen, zorgt ervoor dat de bitumen lagen in elkaar versmelten. Dit proces verloopt veel beter als je tijdelijk zware gewichten, bijvoorbeeld stoep-tegels, op de dakbedekking aanbrengt.

### Waterdicht

Voor optimale waterdichtheid moeten de shingles aan de dakrand ook worden vastgezet met dakreparatiepasta.

### Alles op kleur

Om grote kleurverschillen in een shinglesdak te voorkomen, is het aan te bevelen de shingles eerst onderling te mengen.

### Schuine daken

Bij daken met een hellingsgraad van 60° tot 85° moeten shingles boven elke tabinsnede met twee nagels worden genageld. Ook moet op iedere hoek van de tab een dot dakreparatiepasta van Ø 25 mm worden aangebracht.

### Van de rol kan ook

In plaats van shingles kun je ook een normale dakbedekking van de rol op een schuin dak bevestigen. De manier van aanbrengen is hetzelfde als bij het vastzetten van de onderlaag.

### Opslaan rollen

Sla rollen dakbedekking niet liggend op. Zie de verpakking voor de juiste methode.

### Voorkom lekkage

Een dak moet overal netjes afwateren. Leg de naden dus zo dat er geen obstakels ontstaan voor het hemelwater.

